

# Ns science

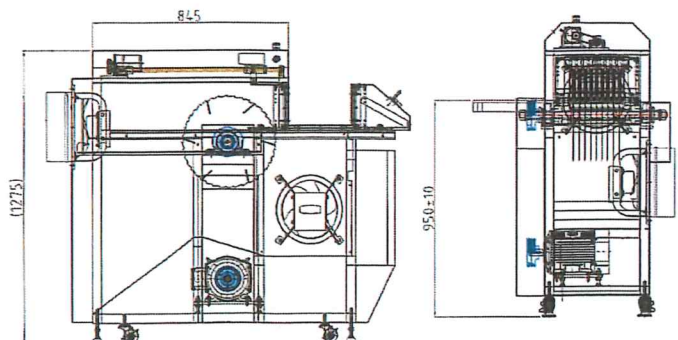
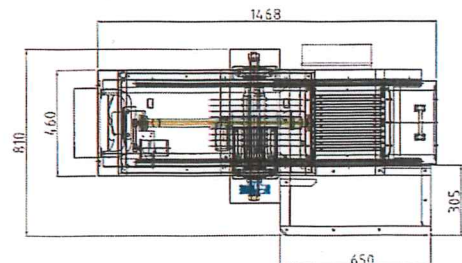
## AS10BX-PB 型 (2019 年型) 小型自動ドライアイススライサー

### 特徴

- ドライアイスセットしてボタンを押すだけで、自動切断
- すばらしい切れ味と少ないカットロス
- オールステンレス製・キャスター付き
- メンテフリー・高寿命設計・万全の安全対策
- 丸鋸刃仕様で経済的
- 大量加工・均一加工に
- 静音・清潔

### Q&A

- ノコ刃の交換作業はどのぐらい時間がかかりますか？  
1人で交換出来て、**10～15分**程度です。
- 長時間運転時のノコ刃や本体の凍結が心配です。  
排気ファンを2つ搭載しているので、**凍結の心配はございません。**
- ノコ刃の耐久性寿命は何年ぐらいですか？  
目立てを行うことにより**繰り返し使用**できます。  
目立ては5回程度繰り返して行えて標準的な使用で**3～5年**の寿命です。
- 切断能力はどのぐらいですか？  
作業のペースによりますが、最大で**1分間に3ブロック**程度です
- 故障メンテナンスが心配です。  
合理的でシンプル設計ですので、**故障が起きにくくメンテナンスも少ない**ので短時間で完了します。
- 切り粉・白煙の処理が心配です。  
ノコ刃の切れ味が非常に良いので切り粉・白煙は従来のものに比べ非常に少ないです。  
(カットロスはバンドソーよりも少なくなっています)



### 主要諸元

基準ドライアイス寸法	W250 × D250 × H125
セット可能 ドライアイス寸法	W300 × D270 × H125
等配数	2～11 (均等割)
本体重量	約 200kg (9 枚刃仕様)
電源・モーター	200V/50/60HZ/ 3 相 2.4kw

※基準DI寸法、加工枚数、切断ピッチ、その他特注仕様などお客様のご要望にお応えします。

製造元

西精機株式会社



千葉県船橋市習志野 5-8-15

TEL: 047(474)0103 FAX: 047(477)0033

<http://nishiseiki.com/>



販売元

株式会社 ドライアイスサービス

千葉県若葉区殿台町 595-1

TEL:043 (255) 5640 FAX:043 (255) 8780

E-mail:Shiozaki@dryice-service.co.jp

<http://dryice-service.co.jp/>